

見積参考資料

工事名 R6徳土 西大堀川 徳・国府 河川工事（2）（担い手確保型）

◇経費情報◇

工種区分	河川工事
単価地区	徳島東部1
施工地域・工事場所	補正無し（地方部 施工場所が一般交通等の影響を受けない場合）
前金支出割合	補正を行わない
契約保証	金銭的保証
現場環境改善費	計上しない

注意

「見積参考資料」は入札参加者の迅速で適正な工事費の見積りのための一資料であり、請負契約を拘束するものではない。

本工事は、「担い手確保モデル工事（発注者指定型）」であり、4週8休の経費補正（担い手確保モデル工事実施要領参照）を計上している。

設計内訳書（本01）

工事名	R 6 徳土 西大堀川 徳・国府 河川工事（2）（担い手確保型）				事業区分 工事区分	河川改修 築堤・護岸	
工事区分・工種・種別・細別	規格	単位	数量	単価	金額	数量・金額増減	摘要
築堤・護岸		式	1				
河川土工		式	1				
掘削工		式	1				
掘削	土質:土砂,施工方法:オープンカット,押土:無し,障害:無し,施工数量:5,000m3未満	m3	490				単 1号
盛土工		式	1				
路体(築堤)盛土	施工幅員:2.5m未満	m3	30				単 2号
路体(築堤)盛土	施工幅員:2.5m以上4.0m未満	m3	20				単 3号
法面整形工		式	1				
法面整形(切土部)	現場制約:無し,土質:粘質土、砂及び砂質土、粘性土	m2	340				単 4号
法面整形(盛土部)	法面締固め:有り,現場制約:無し	m2	60				単 5号
残土処理工		式	1				
土砂等運搬 L=49.5km以下	土質:土砂(岩塊・玉石混り土含む)	m3	490				単 6号
残土等処分		m3	490				単 7号

設計内訳書 (本01)

工事名	R 6 徳土 西大堀川 徳・国府 河川工事 (2) (担い手確保型)				事業区分 工事区分	河川改修 築堤・護岸	
工事区分・工種・種別・細別	規格	単位	数量	単価	金額	数量・金額増減	摘要
矢板護岸工		式	1				
作業土工		式	1				
床掘り	土質:土砂	m3	50				単 8号
埋戻し D	土質:土砂	m3	20				単 9号
基面整正		m2	50				単 10号
笠コンクリート工		式	1				
笠コンクリート 1号	コンクリート規格:24-8-25(20)(高炉),底幅:70cm,高さ: 60cm	m	29				単 11号
笠コンクリート 2号	コンクリート規格:24-8-25(20)(高炉),底幅:70cm,高さ: 60cm	m	20				単 12号
矢板工		式	1				
広幅鋼矢板	広幅鋼矢板型式:10H型,広幅鋼矢板平均長さ:6.5m ,鋼矢板打込長:6m,鋼矢板平均引抜長:0m	枚	60				単 13号
法覆護岸工		式	1				
多自然護岸工		式	1				
ブロックマット	法勾配:1:2.0以上 1:3.0未満	m2	105				単 14号

設計内訳書 (本01)

工事名	R 6 徳土 西大堀川 徳・国府 河川工事 (2) (担い手確保型)				事業区分 工事区分	河川改修 築堤・護岸	
工事区分・工種・種別・細別	規格	単位	数量	単価	金額	数量・金額増減	摘要
コンクリートブロック工(間知ブロック張)		式	1				
現場打基礎コンクリート	コンクリート規格:18-8-40(高炉), 底幅:50cm, 高さ:40cm	m	18				単 15号
調整コンクリート	コンクリート規格:18-8-40(高炉), 高さ:40cm	m	2				単 16号
間知ブロック張	ブロック規格:150kg/個未満 各種, ブロック規格(各種の場合):控え350mm 粗面タイプ, 裏込材規格:再生砕石 RC-40, 胴込・裏込コンクリート規格:18-8-40(高炉), 遮水シート:有り, 遮水シート規格:遮水シートA(厚1.0+10.0mm)	m2	52				単 17号
現場打天端コンクリート	コンクリート規格:18-8-40(高炉)	m	20				単 18号
護岸付属物工		式	1				
小口止	コンクリート規格:18-8-40(高炉)	箇所	1				単 19号
平張コンクリート	コンクリート規格:18-8-40(高炉), 底幅:170cm, 天端幅:170cm, 高さ:20cm	m2	30				単 20号
植生工		式	1				
張芝	芝種類:植生シート工(環境品), 施工規模:500m2未満	m2	89				単 21号
付帯道路工		式	1				
作業土工		式	1				
床掘り	土質:土砂	m3	40				単 22号

設計内訳書 (本01)

工事名	R 6 徳土 西大堀川 徳・国府 河川工事 (2) (担い手確保型)				事業区分 工事区分	河川改修 築堤・護岸	
工事区分・工種・種別・細別	規格	単位	数量	単価	金額	数量・金額増減	摘要
埋戻し	土質:土砂	m3	20				単 23号
基面整正		m2	30				単 24号
側溝工		式	1				
現場打U型水路 1号	コンクリート規格:18-8-25(BB)	m	29				単 25号
現場打U型水路 2号	コンクリート規格:18-8-25(BB)	m	20				単 26号
構造物撤去工		式	1				
構造物取壊し工		式	1				
コンクリート構造物取壊し	構造物区分:無筋構造物, 工法区分:機械施工	m3	23				単 27号
コンクリートブロック撤去		m2	77				単 28号
運搬処理工		式	1				
殻運搬 L=8.0km以下	殻種別:コンクリート殻(無筋)	m3	50				単 29号
殻処分	殻種別:コンクリート殻(無筋)	m3	50				単 30号
仮設工		式	1				

設計内訳書 (本01)

工事名	R 6 徳土 西大堀川 徳・国府 河川工事 (2) (担い手確保型)				事業区分 工事区分	河川改修 築堤・護岸	
工事区分・工種・種別・細別	規格	単位	数量	単価	金額	数量・金額増減	摘要
工事用道路工		式	1				
工事用道路盛土	施工幅員:2.5m以上4.0m未満						単 31号
設置・撤去		m3	190				
工事用道路盛土	施工幅員:2.5m以上4.0m未満						単 32号
設置・撤去		m3	150				
表土仮撤去							単 33号
		m3	90				
敷鉄板	鋼材規格:22×1,524×3,048(mm),作業区分:設置・撤去						単 34号
		m2	625				
土のう	大型土のう規格:H=1.08m W=1.1m						単 35号
		袋	77				
交通管理工		式	1				
交通誘導警備員	B						単 36号
		人日	40				
樋門・樋管		式	1				
樋門・樋管本体工		式	1				
3号樋管		式	1				
吐出工	コンクリート規格:18-8-40(BB), φ 600						単 37号
		箇所	1				
導水路工	コンクリート規格:18-8-40(BB)						単 38号 暫定単価
		箇所	1				

設計内訳書（本01）

工事名	R 6 徳土 西大堀川 徳・国府 河川工事（2）（担い手確保型）				事業区分 工事区分	河川改修 樋門・樋管	
工事区分・工種・種別・細別	規格	単位	数量	単価	金額	数量・金額増減	摘要
集水柵	コンクリート規格：18-8-40(BB)	箇所	1				単 39号
直接工事費		式	1				
共通仮設		式	1				
共通仮設費		式	1				
運搬費		式	1				
仮設材運搬費		t	109				単 40号
技術管理費		式	1				
土質等試験費		式	1				内 1号
共通仮設費（率計上）		式	1				
純工事費		式	1				
現場管理費		式	1				
工事原価		式	1				
一般管理費等		式	1				

一式当り内訳書

単価使用年月	2024.06
歩掛適用年月	2024.06
労務調整係数	1.000-00000 0.0 0

内 1号	土質等試験費							
名称・規格	条件	単位	数量	単価	金額	数量・金額増減	摘要	
土質等試験費(一式入力)		式	1				単 60号	
合計								

1次単価表

単価使用年月	2024.06
歩掛適用年月	2024.06
労務調整係数	1.000-00000 0.0 0

単 1号	掘削	土質:土砂,施工方法:オープンカット,押土:無し,障害:無し,施工数量:5,000m3未満	単位	m3	単位数量	1	単価	
名称・規格		条件	単位	数量	単価	金額	摘要	
掘削		土砂,オープンカット,無し,無し,5,000m3未満	m3	1				
合計								
単価							円/m3	

1次単価表

単価使用年月	2024.06
歩掛適用年月	2024.06
労務調整係数	1.000-00000 0.0 0

単 2号	路体(築堤)盛土	施工幅員:2.5m未満	単位	m3	単位数量	1	単価	
名称・規格		条件	単位	数量	単価	金額	摘要	
路体(築堤)盛土		2.5m未満	m3	1				
合計								
単価							円/m3	

1次単価表

単価使用年月	2024.06
歩掛適用年月	2024.06
労務調整係数	1.000-00000 0.0 0

単 3号	路体(築堤)盛土	施工幅員:2.5m以上4.0m未満	単位	m3	単位数量	1	単価	
名称・規格		条件	単位	数量	単価	金額	摘要	
路体(築堤)盛土		2.5m以上4.0m未満	m3	1				
合計								
単価							円/m3	

1次単価表

単価使用年月	2024.06
歩掛適用年月	2024.06
労務調整係数	1.000-00000 0.0 0

単 4号	法面整形(切土部)	現場制約:無し,土質:ㄨ質土、砂及び砂質土、粘性土	単位	m2	単位数量	1	単価	
名称・規格		条件	単位	数量	単価	金額	摘要	
法面整形		切土部,無し,ㄨ質土、砂及び砂質土、粘性土,全ての費用	m2	1				
合計								
単価							円/m2	

1次単価表

単価使用年月	2024.06
歩掛適用年月	2024.06
労務調整係数	1.000-00000 0.0 0

単 5号	法面整形(盛土部)	法面締固め:有り,現場制約:無し	単位	m2	単位数量	1	単価	
名称・規格		条件	単位	数量	単価	金額	摘要	
法面整形		盛土部,有り,無し,イ質土、砂及び砂質土、粘性土、全ての費用	m2	1				
合計								
単価							円/m2	

1次単価表

単価使用年月	2024.06
歩掛適用年月	2024.06
労務調整係数	1.000-00000 0.0 0

単 6号	土砂等運搬 L=49.5km以下	土質:土砂(岩塊・玉石混り土含む)	単位	m3	単位数量	1	単価	
名称・規格		条件	単位	数量	単価	金額	摘要	
土砂等運搬		標準,バックホウ山積0.8m3(平積0.6m3),土砂(岩塊・玉石混り土含む),無し,49.5km以下	m3	1				
合計								
単価							円/m3	

1次単価表

単価使用年月	2024.06
歩掛適用年月	2024.06
労務調整係数	1.000-00000 0.0 0

単 7号	残土等処分		単位	m3	単位数量	1	単価	
名称・規格		条件	単位	数量	単価	金額	摘要	
処分費(t)			t	1.8			単 41号	
合計								
単価							円/m3	

1次単価表

単価使用年月	2024.06
歩掛適用年月	2024.06
労務調整係数	1.000-00000 0.0 0

単 8号	床掘り	土質:土砂	単位	m3	単位数量	1	単価	
名称・規格		条件	単位	数量	単価	金額	摘要	
床掘り		土砂,標準,無し,無し	m3	1				
合計								
単価							円/m3	

1次単価表

単価使用年月	2024.06
歩掛適用年月	2024.06
労務調整係数	1.000-00000 0.0 0

単 9号	埋戻し D	土質:土砂	単位	m3	単位数量	1	単価	
名称・規格		条件	単位	数量	単価	金額	摘要	
埋戻し		最大埋戻幅1m未満	m3	1				
合計								
単価							円/m3	

1次単価表

単価使用年月	2024.06
歩掛適用年月	2024.06
労務調整係数	1.000-00000 0.0 0

単 10号	基面整正		単位	m2	単位数量	1	単価	
名称・規格		条件	単位	数量	単価	金額	摘要	
基面整正			m2	1				
合計								
単価							円/m2	

1次単価表

単価使用年月	2024.06
歩掛適用年月	2024.06
労務調整係数	1.000-00000 0.0 0

単 11号	笠コンクリート 1号	コンクリート規格:24-8-25(20)(高炉),底 幅:70cm,高さ:60cm	単位	m	単位数量	9.9	単価	
名称・規格		条件	単位	数量	単価	金額	摘要	
	コンクリート	小型構造物,バックホ(クレーン機能付)打 設,24-8-25(20)(高炉),養生無し,全 ての費用	m3	4.2				
	型枠	一般型枠,鉄筋・無筋構造物	m2	11.9				
	鉄筋工[市場単価]	SD345 D16~25,一般構造物,10t未満 ,無,無,無,無,補正無(鉄筋割合10% 未満含む),補正無(一般構造物)	t	0.106				単 42号
	鉄筋工[市場単価]	SD345 D13,一般構造物,10t未満,無, 無,無,無,補正無(鉄筋割合10%未満 含む),補正無(一般構造物)	t	0.092				単 43号
	目地板	30m2以上,瀝青質目地板t=10	m2	0.4				
	合計							
	単価							円/m

1次単価表

単価使用年月	2024.06
歩掛適用年月	2024.06
労務調整係数	1.000-00000 0.0 0

単 12号	笠コンクリート 2号	コンクリート規格:24-8-25(20)(高炉),底 幅:70cm,高さ:60cm	単位	m	単位数量	9.9	単価	
名称・規格		条件	単位	数量	単価	金額	摘要	
	コンクリート	小型構造物,バックホ(クレーン機能付)打 設,24-8-25(20)(高炉),養生無し,全 ての費用	m3	4.2				
	型枠	一般型枠,鉄筋・無筋構造物	m2	11.9				
	鉄筋工[市場単価]	SD345 D16~25,一般構造物,10t未満 ,無,無,無,無,補正無(鉄筋割合10% 未満含む),補正無(一般構造物)	t	0.106				単 42号
	鉄筋工[市場単価]	SD345 D13,一般構造物,10t未満,無, 無,無,無,補正無(鉄筋割合10%未満 含む),補正無(一般構造物)	t	0.083				単 43号
	目地板	30m2以上,瀝青質目地板t=10	m2	0.4				
	止水板	CF(塩ビ製)200*5	m	9.9				
	合計							
	単価							円/m

1 次単価表

単価使用年月	2024.06
歩掛適用年月	2024.06
労務調整係数	1.000-00000 0.0 0

単 13号	広幅鋼矢板	広幅鋼矢板型式:10H型, 広幅鋼矢板 平均長さ:6.5m, 鋼矢板打込長:6m, 鋼 矢板平均引抜長:0m	単位	枚	単位数量	60	単価	
名称・規格		条件	単位	数量	単価	金額	摘要	
	鋼矢板材料 (6-20m以外は適用外)	SYW295, 10H型, 6.5m/枚	枚	60			単 44号	
	鋼矢板圧入(Nmax<=25)	陸上, 10H型, 6m以下	枚	60			単 45号	
	油圧式杭圧入引抜機据付・解体	圧入(Nmax<=25), 10H型, 陸上	回	1			単 46号	
	合計							
	単価						円/枚	

1次単価表

単価使用年月	2024.06
歩掛適用年月	2024.06
労務調整係数	1.000-00000 0.0 0

単 14号	フロックマット	法勾配:1:2.0以上 1:3.0未満	単位	m2	単位数量	1	単価	
名称・規格		条件	単位	数量	単価	金額	摘要	
フロックマット工 (最大法長5.5m以下)		3.5mを超え4.5m以下,1:2.0以上 1:3.0未満	m2	1			単 47号	
合計								
単価							円/m2	

1次単価表

単価使用年月	2024.06
歩掛適用年月	2024.06
労務調整係数	1.000-00000 0.0 0

単 15号	現場打基礎コンクリート	コンクリート規格:18-8-40(高炉),底幅:50cm,高さ:40cm	単位	m	単位数量	10	単価	
名称・規格		条件	単位	数量	単価	金額	摘要	
現場打基礎コンクリート		18-8-40(高炉),有り,一般養生・特殊養生(練炭)	m3	1.6				
合計								
単価							円/m	

1次単価表

単価使用年月	2024.06
歩掛適用年月	2024.06
労務調整係数	1.000-00000 0.0 0

単 16号	調整コンクリート	コンクリート規格:18-8-40(高炉),高さ:40cm	単位	m	単位数量	2	単価	
名称・規格		条件	単位	数量	単価	金額	摘要	
現場打基礎コンクリート		18-8-40(高炉),有り,一般養生・特殊養生(練炭)	m3	0.2				
合計								
単価							円/m	

1次単価表

単価使用年月	2024.06
歩掛適用年月	2024.06
労務調整係数	1.000-00000 0.0 0

単 17号	間知ブロック張	ブロック規格:150kg/個未満 各種,ブロック規格(各種の場合):控え350mm 粗面タイプ,裏込材規格:再生砕石 RC-40,	単位	m2	単位数量	1	単価	
名称・規格		条件	単位	数量	単価	金額	摘要	
間知ブロック張		150kg/個未満 各種,再生砕石 RC-40,1.0m3以下,18-8-40(高炉),0.1m3以上0.5m3以下,遮水シートA(厚1.0+10.0m	m2	1				
合計								
単価							円/m2	

1次単価表

単価使用年月	2024.06
歩掛適用年月	2024.06
労務調整係数	1.000-00000 0.0 0

単 18号	現場打天端コンクリート	コンクリート規格:18-8-40(高炉)	単位	m	単位数量	20	単価	
名称・規格		条件	単位	数量	単価	金額	摘要	
現場打天端コンクリート		18-8-40(高炉), 一般養生	m3	0.4				
合計								
単価							円/m	

1次単価表

単価使用年月	2024.06
歩掛適用年月	2024.06
労務調整係数	1.000-00000 0.0 0

単 19号	小口止	コンクリート規格:18-8-40(高炉)	単位	箇所	単位数量	1	単価	
名称・規格		条件	単位	数量	単価	金額	摘要	
現場打小口止コンクリート		18-8-40(高炉), 一般養生	m3	1.6				
合計								
単価							円/箇所	

1次単価表

単価使用年月	2024.06
歩掛適用年月	2024.06
労務調整係数	1.000-00000 0.0 0

単 20号	平張コンクリート	コンクリート規格:18-8-40(高炉),底幅:170cm,天端幅:170cm,高さ:20cm	単位	m2	単位数量	30	単価	
名称・規格		条件	単位	数量	単価	金額	摘要	
基礎砕石		17.5cmを超え20.0cm以下,再生クワツヤ ヲ 40~0,全ての費用	m2	30				
コンクリート		小型構造物,バックホ(クレーン機能付)打 設,18-8-40(高炉),一般養生,全ての 費用	m3	6				
合計								
単価							円/m2	

1次単価表

単価使用年月	2024.06
歩掛適用年月	2024.06
労務調整係数	1.000-00000 0.0 0

単 21号	張芝	芝種類:植生シート工(環境品),施工規 模:500m2未満	単位	m2	単位数量	1	単価	
名称・規格		条件	単位	数量	単価	金額	摘要	
人力施工による植生工		植生シート工(環境品),500m2未満,無	m2	1			単 48号	
合計								
単価							円/m2	

1次単価表

単価使用年月	2024.06
歩掛適用年月	2024.06
労務調整係数	1.000-00000 0.0 0

単 22号	床掘り	土質:土砂	単位	m3	単位数量	1	単価	
名称・規格		条件	単位	数量	単価	金額	摘要	
床掘り		土砂,標準,無し,無し	m3	1				
合計								
単価							円/m3	

1次単価表

単価使用年月	2024.06
歩掛適用年月	2024.06
労務調整係数	1.000-00000 0.0 0

単 23号	埋戻し	土質:土砂	単位	m3	単位数量	1	単価	
名称・規格		条件	単位	数量	単価	金額	摘要	
埋戻し		最大埋戻幅1m未満	m3	1				
合計								
単価							円/m3	

1次単価表

単価使用年月	2024.06
歩掛適用年月	2024.06
労務調整係数	1.000-00000 0.0 0

単 24号	名称・規格	条件	単位	数量	単価	金額	摘要
24号	基面整正		m2	1			
	合計						
	単価						円/m2

1次単価表

単価使用年月	2024.06
歩掛適用年月	2024.06
労務調整係数	1.000-00000 0.0 0

単 25号	現場打U型水路 1号	コンクリート規格:18-8-25(BB)	単位	m	単位数量	29	単価	
名称・規格		条件	単位	数量	単価	金額	摘要	
コンクリート		小型構造物,バックホウ(クレーン機能付)打設,18-8-25(高炉),一般養生,全ての費用	m3	6.3				
型枠		一般型枠,小型構造物	m2	66.1				
基礎材		12.5cmを超え17.5cm以下,再生クラッシュラン 40~0	m2	20.5				
目地板		30m2未満,瀝青質目地板t=10	m2	0.6				
合計								
単価								円/m

1 次単価表

単価使用年月	2024.06
歩掛適用年月	2024.06
労務調整係数	1.000-00000 0.0 0

単 26号	現場打U型水路 2号	コンクリート規格:18-8-25(BB)	単位	m	単位数量	29	単価	
名称・規格		条件	単位	数量	単価	金額	摘要	
コンクリート		小型構造物,バックホウ(クレーン機能付)打設,18-8-25(高炉),一般養生,全ての費用	m3	6.3				
型枠		一般型枠,小型構造物	m2	66.1				
鉄筋工[市場単価]		SD345 D13,一般構造物,10t未満,無,無,無,無,補正無(鉄筋割合10%未満含む),補正無(一般構造物)	t	0.2				単 43号
基礎材		12.5cmを超え17.5cm以下,再生クラッシュ 40~0	m2	20.5				
目地板		30m2未満,瀝青質目地板t=10	m2	0.6				
合計								
単価								円/m

1次単価表

単価使用年月	2024.06
歩掛適用年月	2024.06
労務調整係数	1.000-00000 0.0 0

単 27号	コンクリート構造物取壊し	構造物区分:無筋構造物,工法区分: 機械施工	単位	m3	単位数量	1	単価	
名称・規格		条件	単位	数量	単価	金額	摘要	
構造物とりこわし		無筋構造物,機械施工,無し,無し,必要	m3	1			単 49号	
合計								
単価							円/m3	

1次単価表

単価使用年月	2024.06
歩掛適用年月	2024.06
労務調整係数	1.000-00000 0.0 0

単 28号	コンクリートブロック撤去		単位	m2	単位数量	1	単価	
名称・規格		条件	単位	数量	単価	金額	摘要	
コンクリートブロック撤去			m2	1			単 50号	
合計								
単価							円/m2	

1次単価表

単価使用年月	2024.06
歩掛適用年月	2024.06
労務調整係数	1.000-00000 0.0 0

単 29号	殻運搬 L=8.0km以下	殻種別:コンクリート殻(無筋)	単位	m3	単位数量	1	単価	
名称・規格		条件	単位	数量	単価	金額	摘要	
殻運搬		コンクリート(無筋)構造物とりこわし,機械積込,無し,8.0km以下,全ての費用	m3	1				
合計								
単価							円/m3	

1次単価表

単価使用年月	2024.06
歩掛適用年月	2024.06
労務調整係数	1.000-00000 0.0 0

単 30号	殻処分	殻種別:コンクリート殻(無筋)	単位	m3	単位数量	1	単価	
名称・規格		条件	単位	数量	単価	金額	摘要	
処分費(t)			t	2.35			単 51号	
合計								
単価							円/m3	

1次単価表

単価使用年月	2024.06
歩掛適用年月	2024.06
労務調整係数	1.000-00000 0.0 0

単 31号	工事用道路盛土 設置・撤去	施工幅員:2.5m以上4.0m未満	単位	m3	単位数量	1	単価	
名称・規格		条件	単位	数量	単価	金額	摘要	
路体(築堤)盛土		2.5m以上4.0m未満	m3	1				
掘削		土砂,オープンカット,無し,無し,5,000m3未満	m3	1				
合計								
単価							円/m3	

1次単価表

単価使用年月	2024.06
歩掛適用年月	2024.06
労務調整係数	1.000-00000 0.0 0

単 32号	工事用道路盛土 設置・撤去	施工幅員:2.5m以上4.0m未満	単位	m3	単位数量	1	単価	
名称・規格		条件	単位	数量	単価	金額	摘要	
路体(築堤)盛土		2.5m以上4.0m未満	m3	1				
掘削		土砂,オープンカット,無し,無し,5,000m3未満	m3	1				
合計								
単価							円/m3	

1次単価表

単価使用年月	2024.06
歩掛適用年月	2024.06
労務調整係数	1.000-00000 0.0 0

単 33号	表土仮撤去		単位	m3	単位数量	1	単価	
名称・規格		条件		単位	数量	単価	金額	摘要
掘削		土砂, オブ ^レ ンカット, 無し, 無し, 5,000m3未満		m3	1			
整地		敷均し(ルーズ), 標準(10,000m3未満), 無し		m3	1			
合計								
単価								円/m3

1次単価表

単価使用年月	2024.06
歩掛適用年月	2024.06
労務調整係数	1.000-00000 0.0 0

単 34号	敷鉄板	鋼材規格:22×1,524×3,048(mm), 作業区分:設置・撤去	単位	m2	単位数量	625	単価	
名称・規格		条件		単位	数量	単価	金額	摘要
敷鉄板設置・撤去		設置・撤去		m2	625			単 52号
敷鉄板賃料		22×1,524×3,048(mm), 無, 90日, 無, 無		枚	136			単 53号
合計								
単価								円/m2

1次単価表

単価使用年月	2024.06
歩掛適用年月	2024.06
労務調整係数	1.000-00000 0.0 0

単 35号	土のう	大型土のう規格:H=1.08m W=1.1m	単位	袋	単位数量	1	単価	
名称・規格		条件	単位	数量	単価	金額	摘要	
	大型土のう工	製作・設置, 流用土, 6m以下	袋	1				単 54号
	大型土のう工	撤去, 6m以下	袋	1				単 55号
	合計							
	単価							円/袋

1次単価表

単価使用年月	2024.06
歩掛適用年月	2024.06
労務調整係数	1.000-00000 0.0 0

単 36号	交通誘導警備員	B	単位	人日	単位数量	1	単価	
名称・規格		条件	単位	数量	単価	金額	摘要	
	交通誘導警備員B		人日	1				単 56号
	合計							
	単価							円/人日

1 次単価表

単価使用年月	2024.06
歩掛適用年月	2024.06
労務調整係数	1.000-00000 0.0 0

単 37号	吐出工	コンクリート規格:18-8-40(BB), φ600	単位	箇所	単位数量	1	単価	
名称・規格		条件	単位	数量	単価	金額	摘要	
コンクリート		無筋・鉄筋構造物,バックホウ(クレーン機能付)打設,18-8-40(高炉),一般養生,全ての費用	m3	3				
型枠		一般型枠,鉄筋・無筋構造物	m2	15				
コンクリート		小型構造物,バックホウ(クレーン機能付)打設,18-8-40(高炉),一般養生,全ての費用	m3	1				
型枠		一般型枠,均しコンクリート	m2	1				
止水板		CF(塩ビ製)200*5	m	2				
鉄筋工[市場単価]		SD345 D13,一般構造物,10t未満,無,無,無,補正無(鉄筋割合10%未満含む),補正無(一般構造物)	t	0.08				単 43号
合計								
単価								円/箇所

1 次単価表

単価使用年月	2024.06
歩掛適用年月	2024.06
労務調整係数	1.000-00000 0.0 0

単 38号	導水路工	コンクリート規格:18-8-40(BB)	単位	箇所	単位数量	1	単価	
名称・規格		条件	単位	数量	単価	金額	摘要	
コンクリート		無筋・鉄筋構造物,バックホウ(クレーン機能付)打設,18-8-40(高炉),一般養生,全ての費用	m3	6				
型枠		一般型枠,鉄筋・無筋構造物	m2	25				
基礎砕石		17.5cmを超え20.0cm以下,再生クラッシュラン 40~0,全ての費用	m2	17				
材料費(式)			式	1				単 57号 暫定単価
コンクリート		無筋・鉄筋構造物,バックホウ(クレーン機能付)打設,18-8-40(高炉),一般養生,全ての費用	m3	0.1				
型枠		一般型枠,鉄筋・無筋構造物	m2	2				
合計								
単価								円/箇所

1 次単価表

単価使用年月	2024.06
歩掛適用年月	2024.06
労務調整係数	1.000-00000 0.0 0

単 39号	集水桝	コンクリート規格:18-8-40(BB)	単位	箇所	単位数量	1	単価	
名称・規格		条件	単位	数量	単価	金額	摘要	
コンクリート		無筋・鉄筋構造物,バックホウ(クレーン機能付)打設,18-8-40(高炉),一般養生,全ての費用	m3	1				
型枠		一般型枠,鉄筋・無筋構造物	m2	1				
コンクリート		小型構造物,バックホウ(クレーン機能付)打設,18-8-40(高炉),一般養生,全ての費用	m3	1				
型枠		一般型枠,均しコンクリート	m2	1				
基礎砕石		17.5cmを超え20.0cm以下,再生クラッシュ 40~0,全ての費用	m2	1				
鉄筋工[市場単価]		SD345 D13,一般構造物,10t未満,無,無,無,補正無(鉄筋割合10%未満含む),補正無(一般構造物)	t	1				単 43号
合計								
単価								円/箇所

1次単価表

単価使用年月	2024.06
歩掛適用年月	2024.06
労務調整係数	1.000-00000 0.0 0

単 40号	仮設材運搬費		単位	t	単位数量	1	単価	
名称・規格		条件	単位	数量	単価	金額	摘要	
	仮設材等の運搬 (鋼矢板、H形鋼、覆工板、敷鉄板等)	北海道・東北・北陸・中・四国・九州, 11 .7km, 12m以内, 各種(実数入力), 0, 無	t	1				単 58号
	仮設材等の運搬 (鋼矢板、H形鋼、覆工板、敷鉄板等)	北海道・東北・北陸・中・四国・九州, 11 .7km, 12m以内, 各種(実数入力), 0, 無	t	1				単 58号
	仮設材等の積込み取卸し費	積込み、取卸し(往復分)	t	1				単 59号
	合計							
	単価							円/t

2次単価表

単価使用年月	2024.06
歩掛適用年月	2024.06
労務調整係数	1.000-00000 0.0 0

単 41号	処分費(t)		単位	t	単位数量	金額	単価
名称・規格		条件	単位	数量	単価	摘要	
	処分費 普通土		t	100			
	合計						
	単価						円/t

2次単価表

単価使用年月	2024.06
歩掛適用年月	2024.06
労務調整係数	1.000-00000 0.0 0

単 42号	鉄筋工[市場単価]	SD345 D16~25, 一般構造物, 10t未満, 無, 無, 無, 無, 補正無(鉄筋割合10%未満含む), 補正無(一般構造物)	単位	t	単位数量	1	単価	
名称・規格		条件	単位	数量	単価	金額	摘要	
	鉄筋コンクリート用棒鋼 SD345 D16~25		t	1.03				
	鉄筋工 加工・組立共 一般構造物		t	1				
	諸雑費(まるめ)		式	1				
	合計							
	単価							円/t

2次単価表

単価使用年月	2024.06
歩掛適用年月	2024.06
労務調整係数	1.000-00000 0.0 0

単 44号	鋼矢板材料 (6-20m以外は適用外)	SYW295, 10H型, 6.5m/枚	単位	枚	単位数量	1	単価	
名称・規格		条件	単位	数量	単価	金額	摘要	
	鋼矢板 SYW295 ハット型(10H、25H、45H)		t	0.562				
	諸雑費(まるめ)		式	1				
	合計							
	単価							円/枚

2次単価表

単価使用年月	2024.06
歩掛適用年月	2024.06
労務調整係数	1.000-00000 0.0 0

単 45号	鋼矢板圧入(Nmax<=25)	陸上, 10H型, 6m以下	単位	枚	単位数量	10	単価	
名称・規格		条件	単位	数量	単価	金額	摘要	
	土木一般世話役		人	0.357				
	特殊作業員		人	0.357				
	とび工		人	0.714				
	油圧式杭圧入引抜機運転	圧入(Nmax<=25), 10H型	日	0.357				単 61号
	ラフテレンクレーン運転	25t吊 排ガス対策型(第2次基準値)	日	0.357				単 62号
	諸雑費(率+まるめ)		式	1				
	合計							
	単価							円/枚

2次単価表

単価使用年月	2024.06
歩掛適用年月	2024.06
労務調整係数	1.000-00000 0.0 0

単 46号	油圧式杭圧入引抜機据付・解体	圧入(Nmax<=25), 10H型, 陸上	単位	回	単位数量	1	単価	
名称・規格		条件	単位	数量	単価	金額	摘要	
	土木一般世話役		人	0.29				
	特殊作業員		人	0.29				
	とび工		人	0.58				
	油圧式杭圧入引抜機運転	圧入(Nmax<=25), 10H型	日	0.25				単 61号
	ラフテレーンクレーン運転	25t吊 排ガス対策型(第2次基準値)	日	0.3				単 62号
	諸雑費(まるめ)		式	1				
	合計							
	単価							円/回

2次単価表

単価使用年月	2024.06
歩掛適用年月	2024.06
労務調整係数	1.000-00000 0.0 0

単 47号	ブロックマット工 (最大法長5.5m以下)	3.5mを超え4.5m以下, 1:2.0以上 1:3.0未満	単位	m2	単位数量	100	単価	
名称・規格		条件	単位	数量	単価	金額	摘要	
	土木一般世話役		人	0.498				
	普通作業員		人	1.493				
	ブロックマット ブロックマット		m2	100				
	アンカーピン アンカーピン		本	50				
	バックホ運転		日	0.498				単 63号
	諸雑費(率+まるめ)		式	1				
	合計							
	単価							円/m2

2次単価表

単価使用年月	2024.06
歩掛適用年月	2024.06
労務調整係数	1.000-00000 0.0 0

単 48号	人力施工による植生工	植生シート工(環境品), 500m2未満, 無	単位	m2	単位数量	1	単価	
名称・規格		条件	単位	数量	単価	金額	摘要	
法面工(植生シート) 肥料袋無(環境品)			m2	1				
諸雑費(まるめ)			式	1				
合計								
単価							円/m2	

2次単価表

単価使用年月	2024.06
歩掛適用年月	2024.06
労務調整係数	1.000-00000 0.0 0

単 49号	構造物とりこわし	無筋構造物, 機械施工, 無し, 無し, 必要	単位	m3	単位数量	1	単価	
名称・規格		条件	単位	数量	単価	金額	摘要	
無筋構造物 昼間 機械施工 制約無 8休			m3	1				
諸雑費(まるめ)			式	1				
合計								
単価							円/m3	

2次単価表

単価使用年月	2024.06
歩掛適用年月	2024.06
労務調整係数	1.000-00000 0.0 0

単 50号	名称・規格	条件	単位	数量	単価	金額	単価	摘要
	コンクリートブロック撤去		単位	m2	単位数量	1		
	名称・規格	条件	単位	数量	単価	金額		摘要
	構造物とりこわし	無筋構造物, 機械施工, 無し, 無し, 必要	m3	0.35				単 49号
	合計							
	単価							円/m2

2次単価表

単価使用年月	2024.06
歩掛適用年月	2024.06
労務調整係数	1.000-00000 0.0 0

単 51号	名称・規格	条件	単位	数量	単価	金額	単価	摘要
	処分費(t)		単位	t	単位数量	100		
	名称・規格	条件	単位	数量	単価	金額		摘要
	処分費 Co殻		t	100				
	合計							
	単価							円/t

2次単価表

単価使用年月	2024.06
歩掛適用年月	2024.06
労務調整係数	1.000-00000 0.0 0

単 52号	敷鉄板設置・撤去	設置・撤去	単位	m2	単位数量	100	単価	
名称・規格		条件	単位	数量	単価	金額	摘要	
	土木一般世話役		人	0.295				
	とび工		人	0.295				
	普通作業員		人	0.295				
	ハックホリ(クローラ型)運転		日	0.295				単 64号
	諸雑費(率+まるめ)		式	1				
	合計							
	単価							円/m2

2次単価表

単価使用年月	2024.06
歩掛適用年月	2024.06
労務調整係数	1.000-00000 0.0 0

単 53号	敷鉄板賃料	22×1,524×3,048(mm), 無, 90日, 無, 無	単位	枚	単位数量	1	単価	
名称・規格		条件	単位	数量	単価	金額	摘要	
	敷き鉄板賃料 22×1524×3048mm	供用日数:90日	枚	1				
	諸雑費(まるめ)		式	1				
	合計							
	単価							円/枚

2次単価表

単価使用年月	2024.06
歩掛適用年月	2024.06
労務調整係数	1.000-00000 0.0 0

単 54号	大型土のう工	製作・設置, 流用土, 6m以下	単位	袋	単位数量	10	単価	
名称・規格		条件	単位	数量	単価	金額	摘要	
	土木一般世話役		人	0.278				
	特殊作業員		人	0.278				
	普通作業員		人	0.278				
	大型土のう袋材 H=1.08m W=1.1m		袋	10				
	バックホ運転	製作・設置, 6m以下	日	0.278				単 65号
	諸雑費(率+まるめ)		式	1				
	合計							
	単価							円/袋

2次単価表

単価使用年月	2024.06
歩掛適用年月	2024.06
労務調整係数	1.000-00000 0.0 0

単 55号	大型土のう工	撤去, 6m以下	単位	袋	単位数量	10	単価	
名称・規格		条件	単位	数量	単価	金額	摘要	
	土木一般世話役		人	0.069				
	特殊作業員		人	0.069				
	バックホリ運転	撤去, 6m以下	日	0.069				単 66号
	諸雑費(まるめ)		式	1				
	合計							
	単価							円/袋

2次単価表

単価使用年月	2024.06
歩掛適用年月	2024.06
労務調整係数	1.000-00000 0.0 0

単 56号	交通誘導警備員B		単位	人日	単位数量	1	単価	
名称・規格		条件	単位	数量	単価	金額	摘要	
	交通誘導警備員B		人	1				
	諸雑費(まるめ)		式	1				
	合計							
	単価							円/人日

2次単価表

単価使用年月	2024.06
歩掛適用年月	2024.06
労務調整係数	1.000-00000 0.0 0

単 57号	材料費(式)		単位	式	単位数量	1	単価	
名称・規格		条件	単位	数量	単価	金額	摘要	
	材料費 フラップゲート, φ600用, SUS		基	1				
	合計							

2次単価表

単価使用年月	2024.06
歩掛適用年月	2024.06
労務調整係数	1.000-00000 0.0 0

単 58号	仮設材等の運搬 (鋼矢板、H形鋼、覆工板、敷鉄板等)	北海道・東北・北陸・中・四国・九州, 11 .7km, 12m以内, 各種(実数入力), 0, 無	単位	t	単位数量	1	単価	
名称・規格		条件	単位	数量	単価	金額	摘要	
基本運賃区分B 製品長12m以内 20kmまで			t	1				
諸雑費(まるめ)			式	1				
合計								
単価								円/t

2次単価表

単価使用年月	2024.06
歩掛適用年月	2024.06
労務調整係数	1.000-00000 0.0 0

単 59号	仮設材等の積込み取卸し費	積込み、取卸し(往復分)	単位	t	単位数量	1	単価	
名称・規格		条件	単位	数量	単価	金額	摘要	
積込み、取卸し費(仮設材等)			t	2				
合計								
単価								円/t

2次単価表

単価使用年月	2024.06
歩掛適用年月	2024.06
労務調整係数	1.000-00000 0.0 0

単 60号	土質等試験費(一式入力)		単位	式	単位数量	1	単価	
名称・規格		条件	単位	数量	単価	金額	摘要	
	土質等試験費		式	1				
	合計							

3次単価表

単価使用年月	2024.06
歩掛適用年月	2024.06
労務調整係数	1.000-00000 0.0 0

単 61号	油圧式杭圧入引抜機運転	圧入(Nmax<=25), 10H型	単位	日	単位数量	1	単価	
名称・規格		条件	単位	数量	単価	金額	摘要	
	軽油		L	170				
	油圧式杭圧入引抜機[エンジン式ユニット] 排ガス型(第3次) ハット形 圧入1000kN	機械条件: 供用 持込	供用日	1.45				
	諸雑費(まるめ)		式	1				
	合計							
	単価							円/日

3次単価表

単価使用年月	2024.06
歩掛適用年月	2024.06
労務調整係数	1.000-00000 0.0 0

単 62号	ラフテレンクレーン運転	25t吊 排ガス対策型(第2次基準値)	単位	日	単価数量	1	単価	
名称・規格		条件	単位	数量	単価	金額	摘要	
	運転手(特殊)		人	1				
	軽油		L	88				
	ラフテレンクレーン[油圧伸縮ジブ型] 排出ガス対策型(第2次基準値) 25t吊	機械条件:供用 持込	供用日	1.45				
	諸雑費(まるめ)		式	1				
	合計							
	単価							円/日

3次単価表

単価使用年月	2024.06
歩掛適用年月	2024.06
労務調整係数	1.000-00000 0.0 0

単 63号	バックホリ運転		単位	日	単位数量	1	単価	
名称・規格		条件	単位	数量	単価	金額	摘要	
	運転手(特殊)		人	1				
	軽油		L	77				
	バックホリ(クローラ) [標準・クレーン機能付き] 山積0.8m3(平積0.6m3)2.9t吊		日	1.18				
	諸雑費(まるめ)		式	1				
	合計							
	単価							円/日

3次単価表

単価使用年月	2024.06
歩掛適用年月	2024.06
労務調整係数	1.000-00000 0.0 0

単 64号	ハックホウ(クローラ)運転		単位	日	単位数量	1	単価	
名称・規格		条件	単位	数量	単価	金額	摘要	
	運転手(特殊)		人	1				
	軽油		L	119				
	ハックホウ(クローラ)[標準・クレーン機能付き] 山積0.8m3(平積0.6m3)2.9t吊		日	1.06				
	諸雑費(まるめ)		式	1				
	合計							
	単価							円/日

3次単価表

単価使用年月	2024.06
歩掛適用年月	2024.06
労務調整係数	1.000-00000 0.0 0

単 65号	ハックホリ運転	製作・設置, 6m以下	単位	日	単位数量	1	単価	
名称・規格		条件	単位	数量	単価	金額	摘要	
	運転手(特殊)		人	1				
	軽油		L	104				
	ハックホリ(クローラ) [標準・クレーン機能付き] 山積0.8m3(平積0.6m3)2.9t吊		日	1.39				
	諸雑費(まるめ)		式	1				
	合計							
	単価							円/日

3次単価表

単価使用年月	2024.06
歩掛適用年月	2024.06
労務調整係数	1.000-00000 0.0 0

単 66号	ハックホリ運転	撤去, 6m以下	単位	日	単位数量	1	単価	
名称・規格		条件	単位	数量	単価	金額	摘要	
	運転手(特殊)		人	1				
	軽油		L	78				
	ハックホリ(クローラ) [標準・クレーン機能付き] 山積0.8m3(平積0.6m3)2.9t吊		日	1.26				
	諸雑費(まるめ)		式	1				
	合計							
	単価							円/日

機労材集計リスト（機械）

工事名	R 6 徳土 西大堀川 徳・国府 河川工事（2）（担い手確保型）					
単価コード	名称	規格	単位	数量	金額	摘要
L001010004	バックホウ(クローラ) [標準・クレーン機能付き]	山積0.8m3(平積0.6m3)2.9t吊	日	16.84	193,621	
L001010007	バックホウ(クローラ) [標準]	山積0.8m3(平積0.6m3)	日	5.259	54,653	
L001010011	バックホウ(クローラ) [後方超小旋回型]	山積0.28m3(平積0.2m3)	日	4.375	27,604	
L001010012	バックホウ(クローラ)後方超小旋回型・超低	山積0.45m3(平積0.35m3)	日	0.346	2,536	
L001070002	振動ローラ(舗装用) [ハット・カブ式]	運転質量0.8～1.1t	日	0.855	1,735	
L001070011	振動ローラ(舗装用) [搭乗・コンパインド式]	運転質量3～4t	日	6.36	28,116	
L001180001	タンク及びリマ	質量 60～80kg	日	1.644	1,080	
M000202028	バックホウ(クローラ) [標準]	排ガス型(第1次) 山積0.45m3	供用日	0.626	6,064	
M000202090	バックホウ(クローラ型) [標準型・超低騒音型]	排ガス対策型(第3次基準値) 山積0.8m3	供用日	6.404	131,836	
M000301005	タンクトラック[オンロード・ディーゼル]	10t積級	供用日	39.765	821,420	
M000403022	ラフテレンクレーン[油圧伸縮シブ型]	排ガス対策型(第2次基準値) 25t吊	供用日	3.54	108,351	
M000522033	油圧式杭圧入引抜機[エンジン式ユニット]	排ガス型(第3次) ハット形 圧入1000kN	供用日	3.468	475,170	
	合計額				1,852,186	

見積単価一覧表

工事名	R6徳土 西大堀川 徳・国府 河川工事(2) (担い手確保型)			
名称	規格	単位	単価	備考
処分費	普通土	t	1,000	L=49.5km以下
処分費	Co殻	t	500	L=8.0km以下
フラップゲート	φ600用, SUS	基	285,000	暫定単価
土質等試験費	※別紙積上げ項目一覧表参照	式	197,000	
※以下は、週休2日補正として計上している金額の合計額を参考値として示したものです。				
直接工事費分	4週8休経費補正	式	321,519	
共通仮設費分	4週8休経費補正	式	0	

技術管理費積上げ項目一覧表

工事名	R6徳土 西大堀川 徳・国府 河川工事(2) (担い手確保型)				
積上げ項目	土質等試験費				
番号	項目	規格仕様	単位	数量	備考
1	溶出液作成料		検体		
2	カドミウム		検体		
3	全シアン		検体		
4	有機リン		検体		
5	鉛		検体		
6	六価クロム		検体		
7	総水銀		検体		
8	アルキル水銀		検体		
9	PCB		検体		
10	ジクロロメタン		検体		
11	四塩化炭素		検体		
12	1,2-ジクロロエタン		検体		
13	1,1-ジクロロエチレン		検体		
14	シス-1,2-ジクロロエチレン		検体		
15	1,1,1-トリクロロエタン		検体		
16	1,1,2-トリクロロエタン		検体		
17	トリクロロエチレン		検体		
18	テトラクロロエチレン		検体		
19	1,3-ジクロロプロペン		検体		
20	ベンゼン		検体		
21	クロロエチレン		検体		
22	チウラム		検体		
23	シマジン		検体		
24	チオベンカルブ		検体		
25	セレン		検体		
26	ふっ素		検体		
27	ほう素		検体		
28	1,4-ジオキサソ		検体		

河川土工 右岸

土 積 計 算 書

測 点	点 間 離	平 均 離	切土法面整形:川表			盛土法面整形:川表			断面積	平 均	数 量	断面積	平 均	数 量
			断面積	平 均	数 量	断面積	平 均	数 量						
NO. 14			8.0			0.3								
NO. 15	20.000m		6.9	7.45	149.0	1.5	0.90	18.0						
NO. 16	20.000m		6.0	6.45	129.0	1.3	1.40	28.0						
NO. 16 + 11.0	11.000m		6.0	6.00	66.0	1.3	1.30	14.3						
合 計	51.0m				344.0m2			60.3m2						

河川土工 右岸

土 積 計 算 書

測 点	点 間 離	平 均 離	切土法面整形:川裏			盛土法面整形:川裏			断面積	平 均	数 量	断面積	平 均	数 量
			断面積	平 均	数 量	断面積	平 均	数 量						
NO. 14			0.0			0.0								
NO. 15	20.000m		0.0	0.00	0.0	0.0	0.00	0.0						
NO. 16	20.000m		0.0	0.00	0.0	0.0	0.00	0.0						
NO. 16 + 11.0	11.000m		0.0	0.00	0.0	0.0	0.00	0.0						
合 計	51.0m				0.0m2			0.0m2						

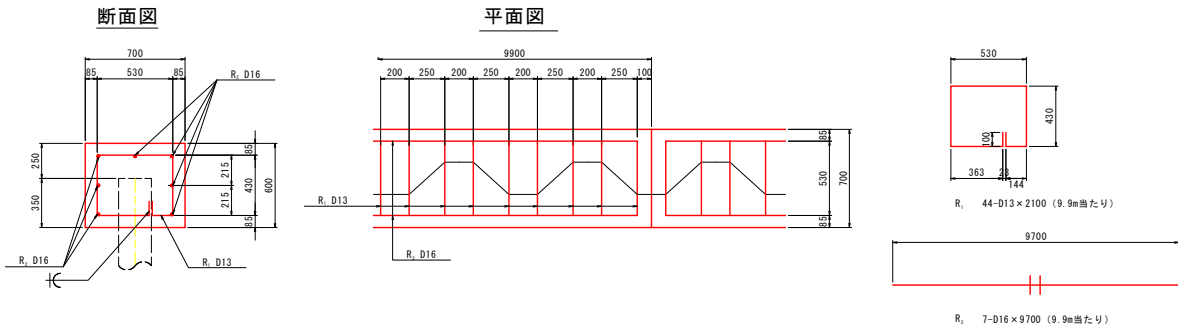
矢板護岸工						
細 別	規 格	記号	計 算 式	単位	小 計	合 計
矢板工						
ハット型鋼矢板						
延長	SYW295 10H L=6.5m					
		右岸	NO. 14~NO. 16+11.2			
			20.0+9.2+9.2+11.1	m	49.5	
		右岸 小口部	NO. 16+11.2			
			4.5	m	4.5	
				m		54.0
枚数	SYW295 10H L=6.5m					
		右岸	49.5/0.90	枚	55	
		右岸 小口部	4.5/0.90	枚	5	
				枚		60
質量	SYW295 10H L=6.5m					
		右岸	55*6.5*86.4/1000	t	30.9	
		右岸 小口部	5*6.5*86.4/1000	t	2.8	
				t		33.7
打ち込み長	SYW295 10H L=6.5m					
	Nmax=14	右岸	55*(6.5-0.5)	m	330.0	
		右岸 小口部	5*(6.5-0.5)	m	30.0	
				m		360.0

護岸基礎工 作業土工 右岸

土 積 計 算 書

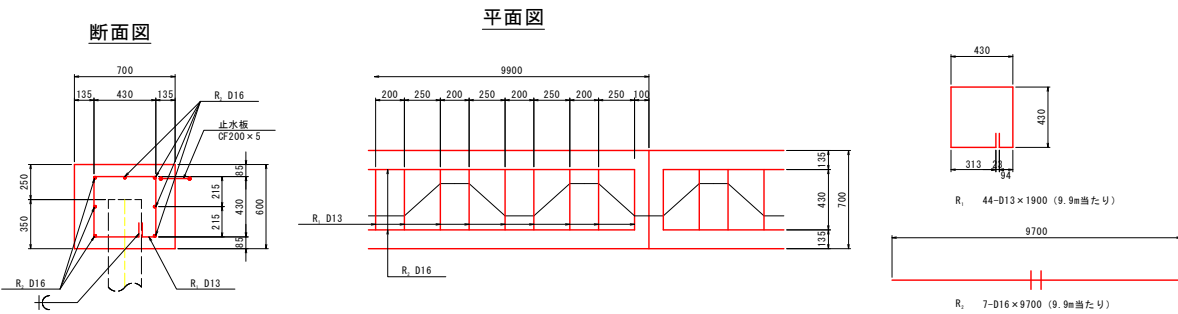
測 点	点 間 距 離	平 均 距 離	床 掘			埋戻 (W<1.0m)			断面積	平 均	数 量	断面積	平 均	数 量
			断面積	平 均	数 量	断面積	平 均	数 量						
NO. 14			0.7			0.3								
NO. 15	20.000m		0.7	0.70	14.0	0.3	0.30	6.0						
NO. 16	20.000m		1.6	1.15	23.0	0.3	0.30	6.0						
NO. 16 + 11.0	11.000m		1.6	1.60	17.6	0.3	0.30	3.3						
合 計	51.0m				54.6m ³			15.3m ³						

1号笠コンクリート 単位数量 (9.9m当り)



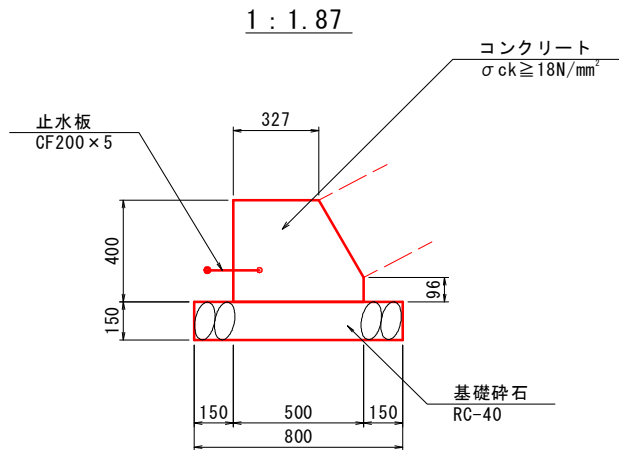
項目	細別	計算式	単位	数量
コンクリート	$\sigma_{ck} \geq 18\text{N/mm}^2$	$0.7 \times 0.6 \times 9.9$	m^3	4.16
型 枠	小型構造物	$0.6 \times 2 \times 9.9$	m^2	11.88
目地材	瀝青質 t=10	$4.16 \times (1/9.9)$	m^2	0.42
鉄筋	D16 SD345	$9.7 \times 7 \times 1.56$	kg	106.00
鉄筋	D13 SD345	$2.1 \times 44 \times 0.995$	kg	92.00
溶接	フレア溶接	0.1×44	m	4.40
基面整正	土砂	0.7×9.9	m^2	6.90

2号笠コンクリート 単位数量 (9.9m当り)



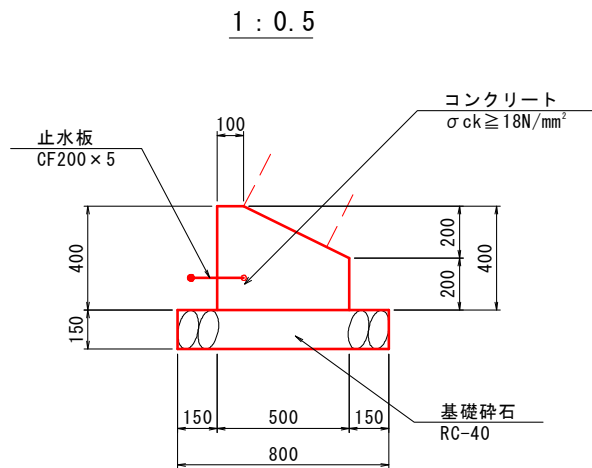
項目	細別	計算式	単位	数量
コンクリート	$\sigma_{ck} \geq 18\text{N/mm}^2$	$0.7 \times 0.6 \times 9.9$	m^3	4.16
型 枠	小型構造物	$0.6 \times 2 \times 9.9$	m^2	11.88
目地材	瀝青質 t=10	$4.16 \times (1/9.9)$	m^2	0.42
止水板	CF200x5	9.9	m	9.90
鉄筋	D16 SD345	$9.7 \times 7 \times 1.56$	kg	106.00
鉄筋	D13 SD345	$1.9 \times 44 \times 0.995$	kg	83.00
溶接	フレア溶接	0.1×44	m	4.40
基面整正	土砂	0.7×9.9	m^2	6.90

基礎コンクリート (1 : 1.87) 単位数量 (1.0m当り)



項目	細別	計算式	単位	数量
コンクリート	$\sigma_{ck} \geq 18\text{N/mm}^2$	$(0.50 \times 0.096 + 1/2 \times (0.327 + 0.50) \times 0.304)$	m ³	0.17
型 枠	小型構造物	$0.4 + 0.096 + 0.35$	m ²	0.85
目地材	瀝青質 t=10	0.17×0.1	m ²	0.02
止水板	CF200x5	1.0	m	1.00
基礎碎石	RC-40 t=150mm	0.8	m ²	0.80
基面整正	土砂	0.8	m ²	0.80

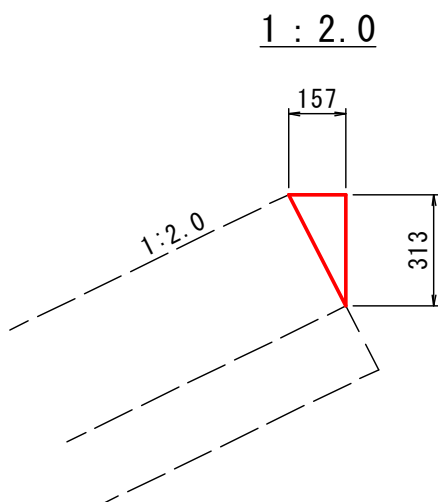
基礎コンクリート (1 : 0.5) 単位数量 (1.0m当り)



項目	細別	計算式	単位	数量
コンクリート	$\sigma_{ck} \geq 18\text{N/mm}^2$	$(0.50 \times 0.20 + 1/2 \times (0.10 + 0.50) \times 0.20)$	m ³	0.16
型 枠	小型構造物	$0.4 + 0.20 + 0.447$	m ²	1.05
目地材	瀝青質 t=10	0.16×0.1	m ²	0.02
止水板	CF200x5	1.0	m	1.00
基礎碎石	RC-40 t=150mm	0.8	m ²	0.80
基面整正	土砂	0.8	m ²	0.80

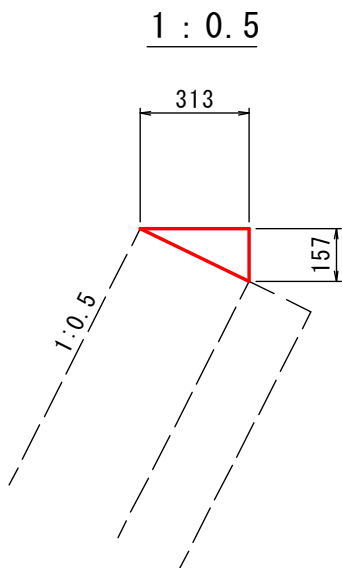
法覆護岸工						
細 別	規 格	記号	計 算 式	単位	小 計	合 計
護岸付属物工						
小口止		右岸	NO. 16+10.5~NO. 16+11.2	箇所		1
1式数量						
コンクリート	$\sigma_{ck} \geq 18N/mm^2$		$(1/2 * (0.100 + 0.990) * 0.400 + 1/2 * (1.935 + 2.382) * 0.975) * 0.700$	m ³		1.6
一般型枠	無筋構造物		$(1/2 * (0.100 + 0.990) * 0.400 + 1/2 * (1.935 + 2.382) * 0.975) * 2 + (0.400 + 1.935 + 2.382) * 0.700$	m ²		7.9
平張りコンクリート		右岸	NO. 15+12.7~NO. 16+10.5	m ²		30.0
1式数量						
コンクリート	$\sigma_{ck} \geq 18N/mm^2$ t=200mm		$(0.0 + 3.394) / 2 * 17.7 * .2$	m ³		6.0
目地材	瀝青質 t=10mm		$30.0 * 0.2 * (1/10.0)$	m ²		0.6
基礎碎石	RC-40 t=200mm		$(0.0 + 3.394) / 2 * 17.7$	m ²		30.0
基面整正	土砂		$(0.0 + 3.394) / 2 * 17.7$	m ²		30.0
調整コンクリート		右岸	NO. 15+10.8~NO. 15+12.7	m		1.8
1式数量						
コンクリート	$\sigma_{ck} \geq 18N/mm^2$		$(0.04 + 0.17) / 2 * 1.8$	m ³		0.2
一般型枠	小型構造物		$(0.44 + 0.45) / 2 * 1.8$	m ²		0.8
目地材	瀝青質 t=10mm		$0.2 * (1/10.0)$	m ²		0.02
基礎碎石	RC-40 t=200mm		$(0.30 + 0.65) / 2 * 1.8$	m ²		0.9
基面整正	土砂		$(0.30 + 0.65) / 2 * 1.8$	m ²		0.9

天端コンクリート 取合部 (1 : 2.0) 単位数量 (1.0m当り)



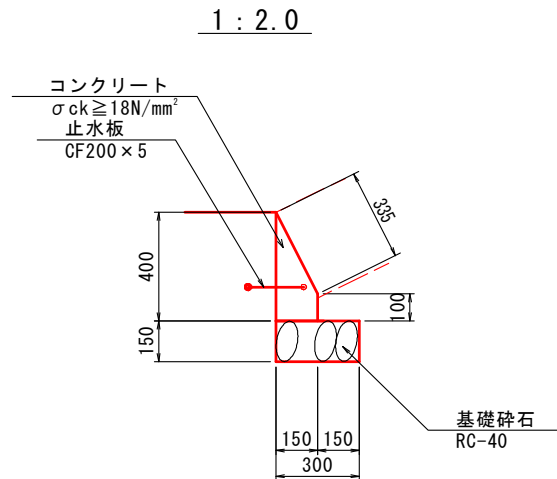
項目	細別	計算式	単位	数量
コンクリート	$\sigma_{ck} \geq 18\text{N/mm}^2$	$1/2 \times 0.157 \times 0.313$	m^3	0.02
型 枠	小型構造物	0.313	m^2	0.31
目地材	瀝青質 t=10mm	0.02×0.1	m^2	0.002

天端コンクリート 取合部 (1 : 0.5) 単位数量 (1.0m当り)



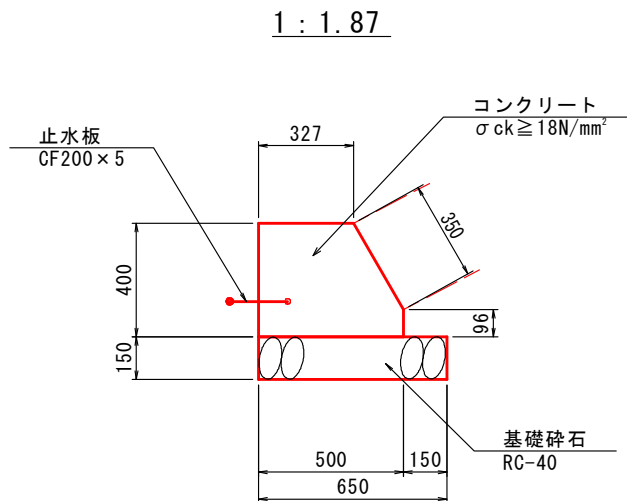
項目	細別	計算式	単位	数量
コンクリート	$\sigma_{ck} \geq 18\text{N/mm}^2$	$1/2 \times 0.313 \times 0.157$	m^3	0.02
型 枠	小型構造物	0.157	m^2	0.16
目地材	瀝青質 t=10mm	0.02×0.1	m^2	0.002

調整コンクリート (1 : 2.0) 単位数量 (1.0m当り)



項目	細別	計算式	単位	数量
コンクリート	σ _{ck} ≥ 18N/mm ²	$1/2 \times (0.100 + 0.400) \times 0.150$	m ³	0.04
型 枠	小型構造物	0.335 + 0.100	m ²	0.44
目地材	瀝青質 t=10	0.04 × 0.1	m ²	0.00
基礎碎石	RC-40 t=150mm	0.3	m ²	0.30
基面整正	土砂	0.3	m ²	0.30

調整コンクリート (1 : 1.87) 単位数量 (1.0m当り)



項目	細別	計算式	単位	数量
コンクリート	σ _{ck} ≥ 18N/mm ²	$0.500 \times 0.096 + 1/2 \times (0.327 + 0.500) \times 0.304$	m ³	0.17
型 枠	小型構造物	0.350 + 0.096	m ²	0.45
目地材	瀝青質 t=10	0.17 × 0.1	m ²	0.02
基礎碎石	RC-40 t=150mm	0.65	m ²	0.65
基面整正	土砂	0.65	m ²	0.65

水路工 作業土工 右岸

土 積 計 算 書

測 点	点 間 距離	平 均 距離	床 掘			埋戻 (W<1.0m)			断面積	平 均	数 量	断面積	平 均	数 量
			断面積	平 均	数 量	断面積	平 均	数 量						
NO. 13			1.2			0.7								
NO. 14	20.000m		0.7	0.95	19.0	0.4	0.55	11.0						
NO. 15	20.000m		0.6	0.65	13.0	0.4	0.40	8.0						
NO. 15 + 9.2	9.200m		0.6	0.60	5.5	0.4	0.40	3.7						
合 計	49.2m				37.5m3			22.7m3						

3号樋管						
種 別	規 格	記号	計 算 式	単 位	小 計	合 計
吐出工						
【1基当り数量】						
コンクリート	$\sigma_{ck} \geq 18\text{N/mm}^2$					
	底版		$1/2 \times (2.276+2.094) \times 0.3 \times 1.60$	m^3	1.05	
	底版		$1/2 \times (0.671+0.700) \times 0.35 \times 1.60$	m^3	0.38	
	縦壁		$0.45 \times 1.25 \times 1.60$	m^3	0.90	
	側壁		$(1/2 \times (1.025+0.112) \times 1.826 \times 0.30 + 1/2 \times (0.721+0.671) \times 0.1 \times 0.30) \times 2$	m^3	0.66	
	二次コンクリート		$-(0.15 \times 1.25 \times 2 + 0.6 \times 0.15 + 0.6 \times 0.50) \times 0.15$	m^3	-0.11	
	ヒューム管		$-((0.6 \times 0.6 \times 0.15) + (\pi \times 0.35 \times 0.35 \times 0.3))$	m^3	-0.17	
				m^3		2.7
型枠	無筋構造物					
	縦壁背面		1.55×1.60	m^2	2.48	
	縦壁前面		$0.3 \times 0.225 \times 2 + 1.0 \times 1.25 - (1.25 \times 0.90)$	m^2	0.26	
	縦壁側面		$((0.45 \times 1.25) + (1.25 \times 0.15)) \times 2$	m^2	1.50	
	底版側面		$(1/2 \times (2.276+2.094) \times 0.3 + 1/2 \times (0.671+0.700) \times 0.35) \times 2 + 0.671 \times 1.0$	m^2	2.46	
	側壁側面		$((((1/2 \times (1.025+0.112) \times 1.826) + (1/2 \times (0.721+0.671) \times 0.1)) \times 2) + (1.826+0.645) \times (\sqrt{1^2+2^2}) \times 0.3) \times 2$	m^2	7.75	
						14.5
均しコンクリート	$\sigma_{ck} \geq 18\text{N/mm}^2$ t=20cm					
			$1/2 \times ((0.10+2.094+0.70) + (2.147+0.653)) \times 0.2 \times 1.80$	m^3		1.0
均し型枠	無筋構造物					
			$1/2 \times ((0.10+2.094+0.70) + (2.147+0.653)) \times 0.2 \times 2 + 1.80 \times 0.2$	m^2		1.5

3号樋管						
種 別	規 格	記号	計 算 式	単位	小 計	合 計
止水版	CF200×5			m		1.6
鉄筋	SD345, D13		76×0.001	t		0.08
導水路工						
コンクリート	$\sigma_{ck} \geq 18\text{N/mm}^2$					
	底版		9.195×0.35×1.00	m ³	3.22	
	側壁		9.195×0.45×0.30×2	m ³	2.48	
				m ³		5.7
型枠	無筋構造物					
	側壁		9.195×(0.45+0.1)×2+9.195×(1.0+0.3×2)	m ²		24.8
基礎碎石	RC-40 t=20cm		9.195×1.80	m ²		16.6
フラップゲート	φ600用 (SUS)			式		1.0
二次コンクリート						
コンクリート	$\sigma_{ck} \geq 18\text{N/mm}^2$		(0.15×1.25×2+0.6×0.15+0.6×0.50)*0.15	m ³		0.10
型枠			(1.25×0.9-0.6×0.6)×2+0.6×0.15×4	m ²		1.90

